



Министерство науки и высшего образования Российской Федерации
Федеральное государственное бюджетное образовательное учреждение
высшего образования
«Самарский государственный технический университет»
(ФГБОУ ВО «СамГТУ»)
Филиал ФГБОУ ВО «СамГТУ» в г. Белебее Республики Башкортостан

УТВЕРЖДАЮ
Директор филиала ФГБОУ ВО «СамГТУ»
в г. Белебее Республики Башкортостан
Л.М. Инаходова
25.06.2020г.



РАБОЧАЯ ПРОГРАММА ДИСЦИПЛИНЫ (МОДУЛЯ)

Б1.В.02.17 «Физика среды и ограждающих конструкций»

Код и направление подготовки (специальность)	<u>08.03.01 Строительство</u>
Направленность (профиль)	<u>Промышленное и гражданское строительство</u>
Квалификация	<u>Бакалавр</u>
Форма обучения	<u>Заочная</u>
Год начала подготовки	<u>2020</u>
Выпускающая кафедра	<u>Строительство</u>
Кафедра-разработчик	<u>Строительство</u>
Объем дисциплины, ч. / з.е.	<u>108 / 3</u>
Форма контроля (промежуточная аттестация)	<u>Зачет</u>

Белебей 2020 г.

СОДЕРЖАНИЕ

1. Перечень планируемых результатов обучения по дисциплине (модулю), соотнесенных с планируемыми результатами освоения образовательной программы	3
2. Место дисциплины (модуля) в структуре образовательной программы	3
3. Объем дисциплины (модуля) в зачетных единицах с указанием количества академических часов, выделенных на контактную работу обучающихся с преподавателем (по видам учебных занятий) и на самостоятельную работу обучающихся	4
4. Содержание дисциплины (модуля), структурированное по темам (разделам), с указанием отведенного на них количества академических часов и видов учебных занятий	4
4.1. Содержание лекционных занятий	4
4.2. Содержание лабораторных занятий	5
4.3. Содержание практических занятий	5
4.4. Содержание самостоятельной работы	5
5. Методические указания для обучающихся по освоению дисциплины (модуля)	6
6. Перечень учебной литературы и учебно-методического обеспечения для самостоятельной работы обучающихся по дисциплине (модулю)	7
7. Перечень информационных технологий, используемых при осуществлении образовательного процесса по дисциплине (модулю), включая перечень программного обеспечения	8
8. Перечень ресурсов информационно-телекоммуникационной сети «Интернет», профессиональных баз данных, информационно-справочных систем	8
9. Описание материально-технической базы, необходимой для осуществления образовательного процесса по дисциплине (модулю)	8
10. Фонд оценочных средств по дисциплине (модулю)	8
Приложение 1. Фонд оценочных средств для проведения текущего контроля успеваемости и промежуточной аттестации	
Приложение 2. Дополнения и изменения к рабочей программе дисциплины (модуля)	
Приложение 3. Аннотация рабочей программы дисциплины	

1. Перечень планируемых результатов обучения по дисциплине (модулю), соотнесенных с планируемыми результатами освоения образовательной программ

Универсальные компетенции

Таблица 1

Наименование категории (группы) компетенций	Код компетенции	Наименование компетенции	Код и наименование индикатора достижения компетенции	Результаты обучения
не предусмотрены учебным планом				

Общепрофессиональные компетенции

Таблица 2

Код компетенции	Наименование компетенции	Код и наименование индикатора достижения компетенции	Результаты обучения
не предусмотрены учебным планом			

Профессиональные компетенции

Таблица 3

Код компетенции	Наименование компетенции	Код и наименование индикатора достижения компетенции	Результаты обучения
ПК-1	Способность проводить оценку технических и технологических решений в сфере промышленного и гражданского строительства	ПК-1.1 Выбор и систематизация информации об основных параметрах технических и технологических решений в сфере промышленного и гражданского строительства	З1 ПК-1.1 Знать: методику выбора и систематизацию информации об основных параметрах технических и технологических решений в сфере промышленного и гражданского строительства
		ПК-1.2 Выбор нормативно-технических документов; устанавливающих требования к зданиям (сооружениям) промышленного и гражданского назначения	У1 ПК-1.2 Уметь: осуществлять выбор нормативно-технических документов; устанавливающих требования к зданиям (сооружениям) промышленного и гражданского назначения
		ПК-1.3 Оценка технических и технологических решений в сфере промышленного и гражданского строительства на соответствие нормативно-техническим документам	В1 ПК-1.3 Владеть: оценкой технических и технологических решений в сфере промышленного и гражданского строительства на соответствие нормативно-техническим документам

2. Место дисциплины (модуля) в структуре образовательной программы

Место дисциплины в структуре образовательной программы: часть, формируемая участниками образовательных отношений.

Таблица 4

Код компетенции	Предшествующие дисциплины	Параллельно осваиваемые дисциплины	Последующие дисциплины
ПК-1	Металловедение и сварочные технологии	Производственная практика: исполнительская практика; Практико-ориентированный проект	Усиление строительных конструкций; Усиление оснований и фундаментов; Обследование, испытания и реконструкция зданий; Ценообразование в строительстве; Производственная практика: преддипломная практика; Эффективные конструкции и технологии

3. Объем дисциплины в зачетных единицах с указанием количества академических часов, выделенных на контактную работу обучающихся с преподавателем (по видам учебных занятий) и на самостоятельную работу обучающихся

Таблица 5

Вид учебной работы	Всего часов	Курс 4
Аудиторная контактная работа (всего), в том числе:	6	6
лекционные занятия (ЛЗ)	2	2
лабораторные работы (ЛР)	2	2
практические занятия (ПЗ)	2	2
Внеаудиторная контактная работа, КСР	3	3
Самостоятельная работа (всего), в том числе:	95	95
подготовка к ЛР / ПЗ	46	46
подготовка к зачёту	49	49
Формы текущего контроля успеваемости	Практические занятия, лабораторная работа	Практические занятия, лабораторная работа
Формы промежуточной аттестации	зачет	зачет
Контроль	4	4
ИТОГО: час.	108	108
ИТОГО: з.е.	3	3

4. Содержание дисциплины, структурированное по темам (разделам), с указанием отведенного на них количества академических часов и видов учебных занятий

Таблица 6

№ раздела	Наименование раздела дисциплины	Виды учебной нагрузки и их трудоемкость, часы						
		ЛЗ	ЛР	ПЗ	СРС	КСР	Конт-роль	Всего часов
1.	Строительная климатология.	-	-	2	14	-	2	18
2.	Теоретические основы процесса передачи тепла че- рез строительные ограждающие конструкции	2	-	-	14	-	-	16
3.	Теплотехнический расчет многослойных наружных ограждающих конструкций	-	2	-	14	-	-	16
4.	Влажностный режим многослойных строительных ограждающих конструкций	-	-	-	14	2	-	16
5.	Воздушный режим ограждения	-	-	-	14	1	-	15
6.	Звукоизоляция ограждающих конструкций зданий	-	-	-	12	-	2	14
7.	Строительная светотехника	-	-	-	13	-	-	13
Итого:		2	2	2	95	3	4	108

4.1. Содержание лекционных занятий

Таблица 7

№ ЛЗ	Наименование раздела	Тема лекции	Содержание лекции (перечень дидактических единиц: рассматриваемых подтем, вопросов)	Кол-во часов
Курс 4				
1	Теоретические основы процесса передачи тепла че- рез строительные ограждающие конструкции	Теплопередача и теплообмен	Теплопередача через строительные ограждающие конструкции. Ви- ды теплообмена.	2
Итого за семестр:				2
Итого:				2

4.2. Содержание лабораторных занятий

Таблица 8

№ ЛР	Наименование раздела	Наименование лабораторной работы	Содержание лабораторной работы (перечень дидактических единиц: рассматриваемых подтем, вопросов)	Кол-во часов
Курс 4				
1	Теплотехнический расчет многослойных наружных ограждающих конструкций	Исследование тепловлажностного режима многослойных строительных ограждающих конструкций с помощью программного комплекса «Диффузия»	Исследование тепловлажностного режима многослойных строительных ограждающих конструкций с помощью программного комплекса «Диффузия»	2
Итого за семестр:				2
Итого:				2

4.3. Содержание практических занятий

Таблица 9

№ ПЗ	Наименование раздела	Тема практического занятия	Содержание практического занятия (перечень дидактических единиц: рассматриваемых подтем, вопросов)	Кол-во часов
Курс 4				
1	Строительная климатология.	Климатическое районирование Российской Федерации	Подбор параметров наружного и внутреннего воздуха в зависимости от района строительства и назначения помещения.	2
Итого за семестр:				2
Итого:				2

4.4. Содержание самостоятельной работы

Таблица 10

№ п/п	Наименование раздела	Вид самостоятельной работы	Содержание самостоятельной работы (перечень дидактических единиц: рассматриваемых подтем, вопросов)	Кол-во часов
Семестр 3				
1.	Строительная климатология	Подготовка к П.З.	Подбор параметров наружного и внутреннего воздуха в зависимости от района строительства и назначения помещения.	12
		Подготовка к зачету	Параметры внутренней среды для зданий различного назначения.	
2.	Теоретические основы процесса передачи тепла через строительные ограждающие конструкции	Подготовка к Л.Р.	Теплопередача горизонтальной трубы при вынужденной конвекции	12
		Подготовка к зачету	Нестационарная теплопередача через ограждающие конструкции.	
3.	Теплотехнический расчет многослойных наружных ограждающих конструкций	Подготовка к Л.Р.	Определение коэффициента теплопроводности строительных материалов, сопротивления теплопередаче ограждающих конструкций.	18
		Подготовка к П.З.	Теплотехнический расчет многослойных строительных ограждающих конструкций. Требуемое и фактическое сопротивление теплопередаче. Теплоустойчивость. Амплитуда колебаний температуры. Расчет теплоустойчивости ограждений.	
		Подготовка к зачету	Расчет фактического сопротивления теплопередаче наружной ограждающей конструкции методом конечных элементов Расчет коэффициента теплопроводности однородности ограждающей конструкции. Определение фактического сопротивления теплопередаче существующей ограждающей конструкции	
4.	Влажностный режим многослойных строительных ограждающих	Подготовка к Л.Р.	Коэффициент паропроницаемости строительных и теплоизоляционных материалов Исследование тепловлажностного режима многослойных строительных конструкций	20
		Подготовка к П.З.	Определение плоскости возможной конденсации с	

	конструкций		помощью графо-аналитического метода и метода безразмерных характеристик	
		Подготовка к зачету	Расчет процесса диффузии водяного пара через ограждающие конструкции. Определение положения плоскости возможной конденсации. Проверка строительных ограждающих конструкций на накопление влаги.	
5.	Воздушный режим ограждения	Подготовка к зачету	Инженерные методы расчета воздухопроницаемости ограждающих конструкций. Влияние поперечной и продольной инфильтрации воздуха на тепло-защитные свойства ограждающих конструкций	8
6.	Звукоизоляция ограждающих конструкций зданий	Подготовка к зачету	Определение приведенного индекса изоляции ударного шума перекрытия. Определение индекса изоляции воздушного шума перегородки	8
7.	Строительная светотехника	подготовка к ПЗ	Технико-экономическая и энергетическая оценка систем естественного освещения зданий	17
		Подготовка к зачету	Инсоляция и солнцезащита Совмещенное освещение помещений	
Итого за семестр:				95
Итого:				95

5. Методические указания для обучающихся по освоению дисциплины (модуля)

1. Методические указания при работе на лекции

До лекции студент должен просмотреть учебно-методическую и научную литературу по теме лекции для того, чтобы иметь представление о проблемах, которые будут подняты в лекции.

Перед началом лекции обучающимся сообщается тема лекции, план, вопросы, подлежащие рассмотрению, доводятся основные литературные источники. Весь учебный материал, сообщаемый преподавателем, должен не просто прослушиваться. Он должен быть активно воспринят, т. е. услышан, осмыслен, понят, зафиксирован на бумаге и закреплен в памяти. Приступая к слушанию нового учебного материала, полезно мысленно установить его связь с ранее изученным. Следя за техникой чтения лекции (акцент на существенном, повышение тона, изменение ритма, пауза и т. п.), необходимо вслед за преподавателем уметь выделять основные категории, законы и определять их содержание, проблемы, предполагать их возможные решения, доказательства и выводы. Осуществляя такую работу, можно значительно облегчить себе понимание учебного материала, его конспектирование и дальнейшее изучение.

2. Методические указания при работе на лабораторном занятии

Проведение лабораторной работы делится на две условные части: теоретическую и практическую.

Необходимыми структурными элементами занятия являются проведение лабораторной работы, проверка усвоенного материала, включающая обсуждение теоретических основ выполняемой работы.

Перед лабораторной работой, как правило, проводится технико-теоретический инструктаж по использованию необходимого оборудования. Преподаватель корректирует деятельность обучающегося в процессе выполнения работы (при необходимости). После завершения лабораторной работы подводятся итоги, обсуждаются результаты деятельности.

Возможны следующие формы организации лабораторных работ: фронтальная, групповая и индивидуальная. При фронтальной форме однотипная работа выполняется всеми обучающимися одновременно. При групповой форме работа выполняется группой (командой). При индивидуальной форме обучающимися выполняются индивидуальные работы.

По каждой лабораторной работе имеются методические указания по их выполнению, включающие необходимый теоретический и практический материал, содержащие элементы и последовательную инструкцию по проведению выбранной работы, индивидуальные варианты заданий, требования и форму отчетности по данной работе.

3. Методические указания при подготовке и работе на практическом занятии

Практические занятия по дисциплине проводятся в целях выработки практических умений и приобретения навыков в решении профессиональных задач.

Подготовка обучающегося к практическому занятию производится по вопросам, разработанным для каждой темы практических занятий и (или) лекций. В процессе подготовки к практическим занятиям, необходимо обратить особое внимание на самостоятельное изучение рекомендованной литературы.

Работа студентов во время практического занятия осуществляется на основе заданий, которые выдаются обучающимся в начале или во время занятия. На практических занятиях приветствуется

активное участие в обсуждении конкретных ситуаций, способность на основе полученных знаний находить наиболее эффективные решения поставленных проблем, уметь находить полезный дополнительный материал по тематике занятий. На практических занятиях обучающиеся должны уметь выработать определенные решения по обозначенной проблеме. В зависимости от сложности предлагаемых заданий, целей занятия, общей подготовки обучающихся преподаватель может подсказать обучающимся алгоритм решения или первое действие, или указать общее направление рассуждений. Полученные результаты обсуждаются с позиций их адекватности или эффективности в рассмотренной ситуации.

4. Методические указания по самостоятельной работе

Организация самостоятельной работы обучающихся ориентируется на активные методы овладения знаниями, развитие творческих способностей, переход от поточного к индивидуализированному обучению с учетом потребностей и возможностей обучающегося.

Самостоятельная работа с учебниками, учебными пособиями, научной, справочной литературой, материалами периодических изданий и Интернета является наиболее эффективным методом получения дополнительных знаний, позволяет значительно активизировать процесс овладения информацией, способствует более глубокому усвоению изучаемого материала. Все новые понятия по изучаемой теме необходимо выучить наизусть.

Самостоятельная работа реализуется:

- непосредственно в процессе аудиторных занятий;
- на лекциях, практических занятиях;
- в контакте с преподавателем вне рамок расписания;
- на консультациях по учебным вопросам, в ходе творческих контактов, при ликвидации задолженностей, при выполнении индивидуальных заданий и т. д.;
- в методическом кабинете, дома, на кафедре при выполнении обучающимся учебных и практических задач.

Эффективным средством осуществления обучающимся самостоятельной работы является электронная информационно-образовательная среда университета, которая обеспечивает доступ к учебным планам, рабочим программам дисциплин (модулей), практик, к изданиям электронных библиотечных систем.

6. Перечень учебной литературы и учебно-методического обеспечения для самостоятельной работы

Таблица 11

№ п/п	Автор(ы), наименование, место, год издания (если есть, указать «гриф»)	Книжный фонд (КФ) или электрон. ресурс (ЭР)	Литература	
			учебная	для самост. работы
1.	Кривоногова, А.С. Строительная теплотехника. Теплотехнический расчет: методические указания по выполнению расчетов в курсовой работе для студентов специальностей 250401, 250300; 240406, 28020; 280101 всех форм обучения. [Электронный ресурс] : метод. указ. — Электрон. дан. — СПб. : СПбГЛТУ, 2008. — 41 с.	ЭР		+
2.	Михеев А.П., Мельников В.Б. Строительная климатология и теплотехника. Пензенский политехнический институт. – Пенза, 1989. – 150 с.	КФ СамГТУ	+	
3.	Вытчиков, Ю.С. Строительная физика [Текст]: метод. указания для выполнения лаб. работ / Самар. гос. архитектур.-строит. ун-т (СГАСУ), Каф. гид-равлики и теплотехники. - Самара : СГАСУ, 2006. - 47 с.	ЭР		+
4.	Физика среды и ограждающих конструкций: Учебное пособие / Ю.С. Вытчиков, Ю.Н. Зотов, М.Е. Сапарев; Самарский гос. арх. - строит. ун-т. – Самара, 2016.	ЭР		+
5.	Куприянов, В.Н. Физика среды и ограждающих конструкций: учеб. для студентов вузов, обучающихся по прогр. бакалавриата по направлению 270800 "Стр-во" и по прогр. специалиста по специальности 271101 "Стр-во уник. зданий и сооружений". - Москва : АСВ, 2016. - 308 с.	КФ СамГТУ	+	
6.	Богословский, В.Н. Строительная теплофизика: (Теплофиз. основы отопления, вентиляции и кондиционирования воздуха): учеб. для вузов по специальности "Теплогазоснабжение и вентиляция". - 2-е изд., перераб. и доп. - Москва : Высш. шк., 1982. - 415 с.	КФ СамГТУ		
7.	Физика среды и ограждающих конструкций: Учебное пособие / Ю.С. Вытчиков, Ю.Н. Зотов, М.Е. Сапарев; Самарский гос. арх. - строит. ун-т. – Самара, 2016.	ЭР	+	

Доступ обучающихся к ЭР НТБ СамГТУ (elib.samgtu.ru) осуществляется посредством электронной информационной образовательной среды университета и сайта НТБ СамГТУ по логину и паролю.

7. Перечень информационных технологий, используемых при осуществлении образовательного процесса по дисциплине (модулю), включая перечень программного обеспечения

При проведении лекционных занятий используется мультимедийное оборудование. Организовано взаимодействие обучающегося и преподавателя с использованием электронной информационной образовательной среды университета.

Программное обеспечение

Таблица 12

№ п/п	Название	Способ распространения (лицензионное или свободно распространяемое)	Правообладатель (производитель)	Страна происхождения (иностранное или отечественное)
1.	Adobe Reader	свободно распространяемое	Adobe Systems Incorporated	иностранное
2.	LibreOffice	свободно распространяемое	The Document Foundation	иностранное
3.	Справочно-правовая система «Консультант Плюс»	лицензионное	НПО «ВМИ»	отечественное
4.	Антивирус Касперского	лицензионное	Лаборатория Касперского	отечественное

8. Перечень ресурсов информационно-телекоммуникационной сети «Интернет», профессиональных баз данных, информационно-справочных систем

Таблица 13

№ п/п	Наименование	Краткое описание	Режим доступа
1	Электронно-библиотечная система IPRbooks	Электронно-библиотечная система	http://www.iprbookshop.ru/
2	Электронно-библиотечная система СамГТУ	Электронная библиотека СамГТУ	https://elib.samgtu.ru/
2	eLIBRARY.RU	Научная электронная библиотека	http://www.elibrary.ru/

9. Описание материально-технической базы, необходимой для осуществления образовательного процесса по дисциплине

Лекционные занятия

Аудитории для лекционных занятий укомплектованы мебелью и техническими средствами обучения, служащими для представления учебной информации большой аудитории (наборы демонстрационного оборудования (проектор, экран, компьютер/ноутбук).

Лабораторные занятия

Лабораторные работы №№ 1-5 проводятся в аудитории № 21 т корпус Учебный кор- пус ТСП литеры А4, оснащённой: Установка Бокка, Установка для измерения коэффици- ента теплоотдачи, Установка для измерения коэффициента теплопроводности методом регулярного режима, ИПП – 2, на 16 посадочных мест.

Практические занятия

Аудитории для практических занятий укомплектованы специализированной мебелью и техническими средствами обучения (проектор, экран, компьютер/ноутбук).

Самостоятельная работа

Помещения для самостоятельной работы оснащены компьютерной техникой с возможностью подключения к сети «Интернет» и доступом к электронной информационно-образовательной среде СамГТУ:

- методический кабинет (ауд. 9).

10. Фонд оценочных средств по дисциплине

Фонд оценочных средств для проведения текущего контроля успеваемости и промежуточной аттестации представлен в Приложении 1.

Полный комплект контрольных заданий или иных материалов, необходимых для оценивания результатов обучения по дисциплине, практике хранится на кафедре-разработчике в бумажном и электронном виде.

Фонд оценочных средств для проведения текущего контроля успеваемости и промежуточной аттестации

по дисциплине

Б1.В.02.17 «Физика среды и ограждающих конструкций»

Код и направление подготовки (специальность)	<u>08.03.01 Строительство</u>
Направленность (профиль)	<u>Промышленное и гражданское строительство</u>
Квалификация	<u>бакалавр</u>
Форма обучения	<u>заочная</u>
Год начала подготовки	<u>2020</u>
Выпускающая кафедра	<u>Строительство</u>
Кафедра-разработчик	<u>Строительство</u>
Объем дисциплины, ч. / з.е.	<u>108 / 3</u>
Форма контроля (промежуточная аттестация)	<u>зачет</u>

1. Перечень компетенций, индикаторов достижения компетенций и признаков проявления компетенций (дескрипторов), которыми должен овладеть обучающийся в ходе освоения образовательной программы

Универсальные компетенции

Таблица 1

Наименование категории (группы) компетенций	Код компетенции	Наименование компетенции	Код и наименование индикатора достижения компетенции	Результаты обучения
не предусмотрены учебным планом				

Общепрофессиональные компетенции

Таблица 2

Код компетенции	Наименование компетенции	Код и наименование индикатора достижения компетенции	Результаты обучения
не предусмотрены учебным планом			

Профессиональные компетенции

Таблица 3

Код компетенции	Наименование компетенции	Код и наименование индикатора достижения компетенции	Результаты обучения
ПК-1	Способность проводить оценку технических и технологических решений в сфере промышленного и гражданского строительства	ПК-1.1 Выбор и систематизация информации об основных параметрах технических и технологических решений в сфере промышленного и гражданского строительства	З1 ПК-1.1 Знать: методику выбора и систематизацию информации об основных параметрах технических и технологических решений в сфере промышленного и гражданского строительства
		ПК-1.2 Выбор нормативно-технических документов; устанавливающих требования к зданиям (сооружениям) промышленного и гражданского назначения	У1 ПК-1.2 Уметь: осуществлять выбор нормативно-технических документов; устанавливающих требования к зданиям (сооружениям) промышленного и гражданского назначения
		ПК-1.3 Оценка технических и технологических решений в сфере промышленного и гражданского строительства на соответствие нормативно-техническим документам	В1 ПК-1.3 Владеть: оценкой технических и технологических решений в сфере промышленного и гражданского строительства на соответствие нормативно-техническим документам

Матрица соответствия оценочных средств запланированным результатам обучения

Таблица 4

Код и индикатор достижения компетенции	Оценочные средства							Промежуточная аттестация
	Строительная климатология.	Теоретические основы процесса передачи тепла через строительные ограждающие конструкции	Теплотехнический расчет многослойных наружных ограждающих конструкций	Влажностный режим многослойных строительных ограждающих конструкций	Воздушный режим ограждения	Звукоизоляция ограждающих конструкций зданий	Строительная светотехника	
	Практические занятия, лабораторная работа							зачет
ПК-1.1	З1 ПК-1.1	З1 ПК-1.1	З1 ПК-1.1	З1 ПК-1.1	З1 ПК-1.1	З1 ПК-1.1	З1 ПК-1.1	З1 ПК-1.1
ПК-1.2	У1 ПК-1.2	У1 ПК-1.2	У1 ПК-1.2	У1 ПК-1.2	У1 ПК-1.2	У1 ПК-1.2	У1 ПК-1.2	У1 ПК-1.2
ПК-1.3	В1 ПК-1.3	В1 ПК-1.3	В1 ПК-1.3	В1 ПК-1.3	В1 ПК-1.3	В1 ПК-1.3	В1 ПК-1.3	В1 ПК-1.3

2. Типовые контрольные задания или иные материалы, необходимые для оценки знаний, умений, навыков и (или) опыта деятельности, характеризующие процесс формирования компетенций в ходе освоения образовательной программы

2.1. Формы текущего контроля успеваемости

Примерные задания к практическим занятиям

Пример 1. Определить индекс изоляции воздушного шума R_w перегородкой из тя- желого бетона $\gamma = 2500 \text{ кг/м}^3$ толщиной 100 мм, расчетная частотная характеристика кото- рой приведена в таблице 2.4 (п. 1).

Решение: Расчет проводится по форме таблицы 2.4.

Вносим в таблицу значения R оценочной кривой и находим неблагоприятные от- клонения расчетной частотной характеристики от оценочной кривой (п.3). Сумма неблагоприятных отклонений составила 105 дБ, что значительно больше 32 дБ. Смещаем оце- ночную кривую вниз на 7 дБ и находим сумму неблагоприятных отклонений уже от сме- щенной оценочной кривой. На этот раз она составляет 28 дБ, что менее 32 дБ.

№ п/п	Параметры	100	125	160	200	250	315	400	500	630	800	1000	1250	1600	2000	2500	3150	
1	Расчетная частотная характеристика R , дБ	36	36	36	36	36	36	38	40	42	44	46	48	50	52	54	56	
2	Оценочная кривая, дБ	33	36	39	42	45	48	51	52	53	54	55	56	56	56	56	56	
3	Неблагоприятные отклонения, дБ	-	-	3	6	9	12	13	12	11	10	9	8	6	4	2	-	
4	Оценочная кривая, смещенная вниз на 7 дБ	26	29	32	35	38	41	44	45	46	47	48	49	49	49	49	49	
5	Неблагоприятные отклонения от смещенной оценочной кривой, дБ	-	-	-	-	2	5	6	5	4	3	2	1	-	-	-	-	
6	Индекс изоляции воздушного шума R_w , дБ									45								

За величину индекса изоляции воздушного шума принимаем значение смещенной оценочной кривой в третьоктавной полосе 500 Гц, т.е. $R_w = 45 \text{ дБ}$.

Лабораторная работа №3. ОПРЕДЕЛЕНИЕ КОЭФФИЦИЕНТА ПАРОПРОНИЦАЕМОСТИ СТРОИТЕЛЬНЫХ И ТЕПЛОИЗОЛЯЦИОННЫХ МАТЕРИАЛОВ

3.1. Цель работы и ее практическое значение

При выполнении лабораторной работы №3 студент должен изучить методику определения коэффициента паропроницаемости в соответствии с ГОСТ 25898-83 «Материалы и изучения строительные. Методы определения сопротивления паропроницаемости».

Используя значения коэффициента паропроницаемости, можно произвести оценку влажностного режима строительных ограждающих конструкций.

3.2. Краткие теоретические сведения

При прохождении водяного пара через ограждающую конструкцию толщиной δ , ее материал оказывает сопротивление паропроницанию R_n , вычисляемое по формуле:

$$R_n = \frac{\delta}{\mu}, \frac{m^2 \cdot ч \cdot Па}{m^2}, \quad (3.1)$$

где μ – коэффициент паропроницаемости материала, $\frac{m^2}{m \cdot ч \cdot Па}$, определяемый по справочным данным.

Коэффициент паропроницаемости материала μ численно равен количеству влаги в миллиграммах, проходящей через слой данного материала площадью $1m^2$ и толщиной $1m$ при разности упругости водяного пара на противоположных поверхности слоя в $1Pa$.

Общее сопротивление паропроницанию многослойной ограждающей конструкции определяется как сумма сопротивлений паропроницанию отдельных слоев:

$$R_{по} = \sum_{i=1}^n R_{ni}, \quad i = 1, 2, \dots, n, \quad (3.2)$$

где $R_{ni} = \frac{\delta_i}{\mu_i}$ - сопротивление паропроницанию i -го слоя.

Зная величину коэффициента паропроницаемости материала, можно расчетным путем оценить тепловлажностный режим эксплуатации строительной ограждающей конструкции, исключив при этом возможность накопления влаги и как следствие образование плесени и грибка.

Экспериментальное исследование паропроницаемости теплоизоляционных и строительных материалов проводится в соответствии с ГОСТ 25898-83 «Методы определения сопротивления паропроницанию».

Сущность метода определения сопротивления паропроницанию заключается в создании потока паров воды через исследуемый образец и определении величины этого потока.

Схема установки приведена на рис.3.1. Исследуемый образец 8 в форме круга диаметром 100 мм помещается на металлическую обойму 6. Промежутки между боковой поверхностью образца и верхней гранью металлической обоймы заполняются пластилином 7. В стеклянную чашку 5 наливается $(12065)\text{ г}$ дистиллированной воды 4. Чашка с водой взвешивается, устанавливается на пластмассовую пластину 2 и накрывается

металлической обоймой с образцом. Промежуток между боковой поверхностью обоймы и пластмассовой пластиной заполняется пластилином 3.

3.3. Порядок выполнения работы

1. Три чашки с водой взвесить на лабораторных весах.
2. Чашки с водой накрыть металлическим обоймами с установленными в них образцами и поместить на перфорированную полку шкафа.
3. Разместить в шкафу электронный измеритель температуры и влажности воздуха CENTER 313, имеющий оперативную память для регистрации показаний. По таймеру установить промежуток времени.
4. Через 7 суток вынуть образцы из шкафа. Повторно взвесить чашки с водой.
5. Подключить прибор CENTER 313 к компьютеру и с помощью специальной программы обработать результаты измерения температуры и влажности воздуха в шкафу.
6. Результаты измерений свести в протокол.

Таблица 3.1.

Протокол испытаний образцов на паропроницаемость

№ образца	Плотность, γ , кг/м ³	Изменение массы воды, Δm , мг	Время между двумя взвешиваниями, Δt , ч	Средняя температура воздуха в шкафу, °С	Средняя относительная влажность воздуха, %	Толщина образца, δ , м	Толщина воздушного слоя, δ_a , м	Плотность потока водяного пара, q , мг/(ч м ²)	Сопротивление паропроницанию материала, R_p , (м ² ч Па)/мг	Коэффициент паропроницаемости, μ , мг/(м ч Па)
-----------	---	---------------------------------------	---	---	--	-------------------------------	---	--	--	--

3.4. Обработка результатов эксперимента

1. По результатам взвешивания вычислить плотность потока водяного пара через образец q по формуле:

$$q = \frac{\Delta m}{\Delta \tau \cdot F}, \frac{мг}{м^2 \cdot ч} \quad (3.3)$$

где Δm - уменьшение массы чашки с водой за время $\Delta \tau$, мг;
 $\Delta \tau$ - время между двумя последовательными взвешиваниями, ч;
 F - площадь образца, м².

2. Сопротивление паропроницанию слоя материала определить по формуле:

$$R = \frac{P_1 - P_2}{q} - \frac{\delta_a}{\mu_a}, \frac{м^2 \cdot ч \cdot Па}{мг} \quad (3.4)$$

где P_1 - парциальное давление насыщенных паров воды при температуре испытания, определяемое по таблице 3.1, Па;

δ_a - толщина воздушного слоя, равная расстоянию от уровня воды в чашке до нижней грани образца в обойме при последнем взвешивании, м;

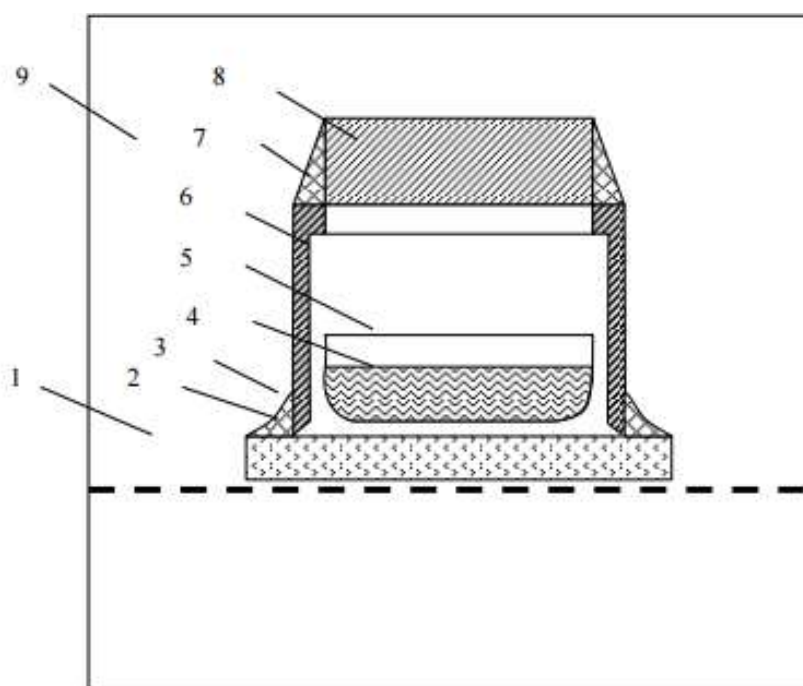


Рис. 3. Схема прибора для определения паропроницаемости:
 1 – перфорированная металлическая полка; 2 – стеклянная пластина; 3 – пластилин; 4 – дистиллированная вода; 5 – стеклянная чашка типа ЧВ; 6 – металлическая цилиндрическая обойма; 7 – смесь парафина с канифолью; 8 – образец испытуемого материала; 9 – шкаф.

μ_* - паропроницаемость воздуха в металлической обойме с образцом,

$$\text{равная } 1,01 \frac{\text{мг}}{\text{м} \cdot \text{ч} \cdot \text{Па}};$$

P_2 - парциальное давление паров воды над образцом, Па.

Величину P_2 вычислить по формуле:

$$P_2 = \frac{\varphi \cdot P_1}{100}, \text{ Па}, \quad (3.5)$$

где φ - среднее значение относительной влажности воздуха в шкафу с образцами за последние 7 суток испытания, определяемое по показаниям прибора CENTER 313, %.

Таблицы 3.2.

Значения парциального давления насыщенного водяного пара E , Па, для температуры t от 0 до +30 °С (над водой)

$t, ^\circ\text{C}$	0	0,1	0,2	0,3	0,4	0,5	0,6	0,7	0,8	0,9
0	611	615	620	624	629	633	639	643	648	652
1	657	661	667	671	676	681	687	691	696	701
2	705	711	716	721	727	732	737	743	748	753
3	759	764	769	775	780	785	791	796	803	808
4	813	819	825	831	836	843	848	855	860	867
5	872	879	885	891	897	904	909	916	923	929
6	935	941	948	956	961	968	975	981	988	995

t, °C	0	0,1	0,2	0,3	0,4	0,5	0,6	0,7	0,8	0,9
7	1001	1009	1016	1023	1029	1037	1044	1051	1059	1065
8	1072	1080	1088	1095	1103	1109	1117	1125	1132	1140
9	1148	1156	1164	1172	1180	1188	1196	1204	1212	1220
10	1228	1236	1244	1253	1261	1269	1279	1287	1285	1304
11	1312	1321	1331	1339	1348	1355	1365	1375	1384	1323
12	1403	1412	1421	1431	1440	1449	1459	1468	1479	1488
13	1497	1508	1517	1527	1537	1547	1557	1568	1577	1588
14	1599	1609	1619	1629	1640	1651	1661	1672	1683	1695
15	1705	1716	1727	1739	1749	1761	1772	1784	1795	1807
16	1817	1829	1841	1853	1865	1877	1889	1901	1913	1925
17	1937	1949	1962	1974	1986	2000	2012	2025	2037	2050
18	2064	2077	2089	2102	2115	2129	2142	2156	2169	2182
19	2197	2210	2225	2238	2252	2266	2281	2294	2309	2324
20	2338	2352	2366	2381	2396	2412	2426	2441	2456	2471
21	2488	2502	2517	2538	2542	2564	2580	2596	2612	2628
22	2644	2660	2676	2691	2709	2725	2742	2758	2776	2792
23	2809	2826	2842	2860	2877	2894	2913	2930	2948	2965
24	2984	3001	3020	3038	3056	3074	3093	3112	3130	3149
25	3168	3186	3205	3224	3244	3262	3282	3301	3321	3341
26	3363	3381	3401	3421	3441	3461	3481	3502	3523	3544
27	3567	3586	3608	3628	3649	3672	3692	3714	3796	3758
28	3782	3801	3824	4846	3869	3890	3913	3937	3960	3982
29	4005	4029	4052	4076	4100	4122	4146	4170	4194	4218
30	4246	4268	4292	4317	4341	4366	4390	4416	4441	4466

3. Коэффициент паропроницаемости материала каждого образца вычислить по формуле:

$$\mu = \frac{\delta}{R}, \frac{\text{мг}}{\text{м} \cdot \text{ч} \cdot \text{Па}}. \quad (3.6)$$

4. Полученные значения коэффициента паропроницаемости сравнить с табличными.

3.5. Контрольные вопросы

1. В каком состоянии находится влага в помещении?
2. Какие факторы влияют на значение коэффициента паропроницаемости строительных и теплоизоляционных материалов?
3. В каком случае влага конденсируется в ограждающих конструкциях?
4. Как определить сопротивление паропроницанию строительного материала?
5. С помощью какого прибора регистрируется температура и относительная влажность в шкафу?
6. Напишите формулу для определения плотности потока водяного пара через исследуемый образец?
7. Какие материалы можно отнести к пароизоляционным?

2.2. Формы промежуточной аттестации

Вопросы к зачету

1. Методика выбора и систематизацию информации об основных параметрах технических и технологических решений в сфере промышленного и гражданского строительства.
2. Существование выбора нормативно-технических документов; устанавливающих требования к зданиям (сооружениям) промышленного и гражданского назначения.
3. Оценкой технических и технологических решений в сфере промышленного и гражданского строительства на соответствие нормативно-техническим документам
4. Параметры состояния рабочего тела.
5. Законы идеальных газов.
6. Влажный воздух; параметры состояния влажного воздуха.
7. Виды теплообмена.
8. Теплопроводность: закон Фурье.
9. Конвективный теплообмен; закон Ньютона-Рихмана.
10. Теплообмен излучением; основные понятия.
11. Особенности лучистого теплообмена и излучения поверхностей в помещении.
12. Радиационная температура; условия комфортности.
13. Стационарная теплопередача.
14. Определение сопротивления теплопередаче ограждений, состоящих из неоднородных материалов.
15. Графическое и аналитическое определение температур в многослойном ограждении.
16. Теплозащитные свойства ограждений.
17. Виды влаги; влажностный режим помещения.
18. Расчет влажностного режима строительных ограждающих конструкций с помощью метода безразмерных характеристик.
19. Звукоизоляция. Основные понятия. Чистота звука. Звуковое давление. Звуковая мощность.
20. Виды передачи звука. Воздушный, корпусной и ударный шум.
21. Акустика помещений. Основные понятия. Время реверберации.
22. Прохождение звука через строительные конструкции. Отражение звука. Звукопоглощение и звукопередача.
23. Виды звукопоглотителей. Резонансные и пористые поглотители.
24. Нормативные требования к звукоизоляции ограждающих конструкций.
25. Определение индекса изоляции воздушного шума.
26. Определение индекса приведенного уровня ударного шума.
27. Определение звукоизоляции наружных ограждений.
28. Расчет звукоизоляции внутренних ограждающих конструкций зданий.
29. Основные понятия строительной светотехники.
30. Естественное освещение зданий. Основные законы.
31. Нормативные требования для естественного освещения помещений.
32. Расчет естественного освещения помещений жилых и общественных зданий.
33. Нормирование и проектирование искусственного освещения.
34. Инсоляция и солнцезащита в зданиях.
35. Расчет инсоляции через строительные ограждающие конструкции.

3. Методические материалы, определяющие процедуры оценивания знаний, умений, навыков и (или) опыта деятельности, характеризующие процесс формирования компетенций

3.1. Характеристика процедуры текущей и промежуточной аттестации по дисциплине

Таблица 5

№ п/п	Наименование оценочного средства	Периодичность и способ проведения процедуры оценивания	Методы оценивания	Виды выставляемых оценок	Способ учета индивидуальных достижений, обучающихся
1.	Задачи для решения на практических занятиях	систематически на практических занятиях / устно	экспертный	По пятибалльной шкале	рабочая книжка преподавателя
2.	Защита отчёта по лабораторным работам	систематически на лабораторных занятиях / устно	экспертный	По пятибалльной шкале	рабочая книжка преподавателя
3.	Промежуточная аттестация – вопросы к зачету	по окончании изучения дисциплины/ устно и письменно	экспертный	По пятибалльной шкале	зачетная ведомость, зачетная книжка

3.2. Критерии и шкала оценивания результатов изучения дисциплины во время занятий (текущий контроль успеваемости)

Критерии оценивания задач для решения на практических занятиях

Таблица 7

Шкала оценивания	Критерии оценки	Кол-во баллов
«Отлично»	выставляется студенту, если он исчерпывающе, последовательно, четко и логически стройно излагает материал, умеет тесно увязывать теорию с практикой, использует в ответе материал монографической литературы, правильно обосновывает принятое решение, владеет разносторонними навыками и приемами выполнения практических задач.	(36-50) баллов
«Хорошо»	выставляется студенту, если он по существу излагает материал, правильно применяет теоретические положения при решении практических вопросов и задач, владеет необходимыми навыками и приемами их выполнения. Знает наиболее важные закономерности	(26-35) баллов
«Удовлетворительно»	выставляется студенту, если он имеет знания только основного материала, но не усвоил его деталей, допускает неточности, недостаточно правильные формулировки, нарушения логической последовательности в изложении программного материала. Знает перечень наиболее важных категорий, основные направления взаимодействия указанных категорий. Умеет определять смысл. Владеет основными методами способами и средствами получения, хранения, переработки информации.	(16-25) баллов
«Неудовлетворительно»	выставляется студенту, который не знает значительной части программного материала, допускает существенные ошибки, неуверенно, с большими затруднениями отвечает на практикоориентированные вопросы. Как правило, оценка «неудовлетворительно» ставится студентам, которые не могут продолжить обучение без дополнительных занятий по соответствующей дисциплине.	(0-15) баллов

Критерии оценивания защиты отчёта по лабораторным работам

Таблица 8

Шкала оценивания	Критерии оценки	Кол-во баллов
«Отлично»	ставится, если учащийся выполняет работу в полном объеме с соблюдением необходимой последовательности проведения опытов и измерений; самостоятельно и рационально монтирует необходимое оборудование; все опыты проводит в условиях и режимах, обеспечивающих получение правильных результатов и выводов; соблюдает требования правил безопасности труда; в отчете правильно и аккуратно выполняет все записи, таблицы, рисунки, чертежи, графики, вычисления; правильно выполняет анализ погрешностей. Отвечает на все поставленные вопросы	(36-50) баллов
«Хорошо»	ставится, если выполнены требования к оценке «отлично», но было допущено два - три недочета, не более одной негрубой ошибки и одного недочёта	(26-35) баллов
«Удовлетворительно»	ставится, если работа выполнена не полностью, но объем выполненной части таков, позволяет получить правильные результаты и выводы: если в ходе проведения опыта и измерений были допущены ошибки. Затрудняется дать ответы на поставленные вопросы	(16-25) баллов
«Неудовлетворительно»	ставится, если работа выполнена не полностью	(0-15) баллов

Общие критерии и шкала оценивания результатов для допуска к промежуточной аттестации

Таблица 9

Наименование оценочного средства		Балльная шкала
1.	Задачи для решения на практических занятиях	0-50 баллов
2.	Защита отчёта по лабораторным работам	0-50 баллов
Итого:		100 баллов

Максимальное количество баллов за семестр – 100. Обучающийся допускается к экзамену при условии 51 и более набранных за семестр баллов.

3.3. Критерии и шкала оценивания результатов изучения дисциплины на промежуточной аттестации

Основанием для определения оценки на экзаменах служит уровень освоения обучающимися материала и формирования компетенций, предусмотренных программой учебной дисциплины.

Успеваемость на **зачете** определяется оценками: «зачтено», «не зачтено».

Оценку «зачтено» получает обучающийся, освоивший компетенции дисциплины на всех этапах их формирования **на 51-100 %**, показавший всестороннее, систематическое и глубокое знание учебного материала, умение свободно выполнять задания, предусмотренные рабочей программой, усвоивший основную и ознакомленный с дополнительной литературой, рекомендованной программой.

Оценку «не зачтено» получает обучающийся, освоивший компетенции дисциплины на всех этапах их формирования менее чем **на 51%**, обнаружившему пробелы в знаниях основного учебного материала, допустившему принципиальные ошибки в выполнении предусмотренных рабочей программой заданий.

Шкала оценивания результатов

Таблица 9

Процентная шкала (при ее использовании)	Оценка в системе: «зачтено - не зачтено»
0-50%	Не зачтено
51-100%	Зачтено

УТВЕРЖДАЮ
Директор филиала ФГБОУ ВО «СамГТУ»
в г. Белебее Республики Башкортостан

_____ Л.М. Инаходова
« ____ » _____ 20__ г.

Дополнения и изменения к рабочей программе дисциплины (модуля)

Б1.В.02.17 «Физика среды и ограждающих конструкций»

по направлению подготовки (специальности) 08.03.01 «Строительство» по направленности (профилю)
подготовки «Промышленное и гражданское строительство»
на 20__/20__ учебный год

В рабочую программу вносятся следующие изменения:

- 1)
- 2)

Разработчик дополнений и изменений:

_____ (должность, степень, ученое звание) _____ (подпись) _____ (ФИО)

Дополнения и изменения рассмотрены и одобрены на заседании кафедры « ____ » _____ 20__ г.,
протокол № _____.

Заведующий кафедрой _____ (степень, звание, подпись) _____ (ФИО)

Аннотация рабочей программы дисциплины

Б1.В.02.17 «Физика среды и ограждающих конструкций»

Код и направление подготовки (специальность)	<u>08.03.01 Строительство</u>
Направленность (профиль)	<u>Промышленное и гражданское строительство</u>
Квалификация	<u>бакалавр</u>
Форма обучения	<u>заочная</u>
Год начала подготовки	<u>2020</u>
Выпускающая кафедра	<u>Строительство</u>
Кафедра-разработчик	<u>Строительство</u>
Объем дисциплины, ч. / з.е.	<u>108 / 3</u>
Форма контроля (промежуточная аттестация)	<u>зачет</u>

Курс	Час. / з.е.	Лек. зан., час.	Лаб. зан., час.	Практич. зан., час.	КСР	СРС	Форма контроля
8	108 / 3	2	2	2	3	95	зачет
Итого	108 / 3	2	2	2	3	95	зачет

Универсальные компетенции:	
не предусмотрены учебным планом	
Общепрофессиональные компетенции:	
не предусмотрены учебным планом	
Профессиональные компетенции:	
ПК-1	Способность проводить оценку технических и технологических решений в сфере промышленного и гражданского строительства
ПК-1.1	Выбор и систематизация информации об основных параметрах технических и технологических решений в сфере промышленного и гражданского строительства
ПК-1.2	Выбор нормативно-технических документов; устанавливающих требования к зданиям (сооружениям) промышленного и гражданского назначения
ПК-1.3	Оценка технических и технологических решений в сфере промышленного и гражданского строительства на соответствие нормативно-техническим документам

Преподавание дисциплины предусматривает следующие формы организации учебного процесса: лекции, лабораторные занятия, практические занятия, самостоятельная работа студента.

Программой дисциплины предусмотрены следующие виды контроля: текущий контроль успеваемости в форме задач для решения на практических занятиях, защиты отчёта по лабораторным работам и промежуточный контроль в форме зачета.